

Technical specification/

Technische Daten:

Rated voltage/ Bemessungsspannung:	74 V AC / 60 V DC
Current rating/ Strombelastbarkeit:	8 A at 40 °C 8 A bei 40 °C
Degree of protection/ Schutzart:	IP67/IP69K, in mated condition/ IP67/IP69K im gesteckten Zustand
Temperature range Umgebungstemperatur Stecker:	-40 °C ... +85 °C
Temperature range Umgebungstemperatur Leitung:	fixed/ -40 °C ... +80 °C fest: moved/ -25 °C ... +80 °C bewegt:
Mating cycles/ Steckzyklen:	>= 100
Wire cross section/ Anschlussquerschnitt:	0,75 mm ²
Housing/ Gehäuse:	Amphenol AT06-2S, black / schwarz

Materials/

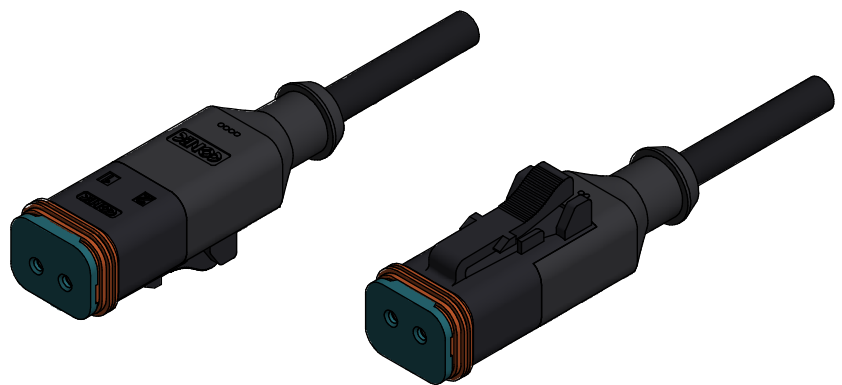
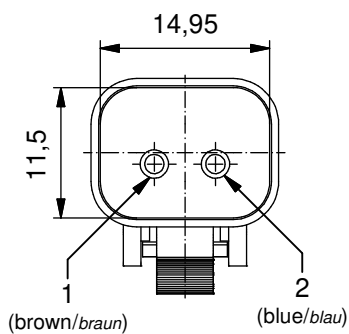
Werkstoffe:

Contact/ Kontakt:	Copper alloy/ Kupferlegierung
Contact carrier/ Kontaktträger:	Thermoplastic/ Thermoplastik
Contact plating/ Kontaktoberfläche:	Ni
Overmolding/ Umspritzung:	TPU, UL 94, black/ schwarz
Sealing/ Dichtung:	Silicone/ Silikon

Contact assignment/

Kontaktbelegung:

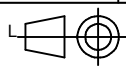
brown/braun	————— C 1
blue/blau	————— C 2



Part.-no./ Art.-Nr.:	Description/ Beschreibung:	Cable length "L" Kabellänge "L":	Cable/ Kabel:
55-01980	AT06-2S-A/K1/0.75/2m	2 m	PUR, black / schwarz 2x0.75 mm ² , Cable / Kabel: 781-K17200
55-01981	AT06-2S-A/K1/0.75/5m	5 m	
55-01982	AT06-2S-A/K1/0.75/10m	10 m	
55-xxxxx	AT06-2S-A/K1/0.75/...m	... m	

tolerance of cable/
Kabeltoleranz: L <= 4m: L + 40mm
> 4m: L + 1%

general tolerance/
Allgemeintoleranz:
0 ± 0,50 mm
0,0 ± 0,35 mm
0,00 ± 0,10 mm
* ± 5°



dim. in mm

	Date/Datum	Name
drawn/ gez.	08.09.2022	Unkrüer
appd./ gepr.	09.09.2022	Koch

AT 06 - 2pos Plug
Valve Connector
AT 06 - 2pol Ventilstecker

Index: a Original

scale/Maßstab:
1,5: 1
(1:1)



dwg no /
Z.-nr.:

55K1A1654

DIN-
A4

RoHS compliant/konform

1 / 1



The reproduction, distribution and utilization of this document as well as the communication of its contents to others without express authorization is prohibited. Offenders will be held liable for the payment of damages. All rights reserved in the event of the grant of a patent, utility model or design. Weitergabe sowie Vervielfältigung dieses Dokuments, Verwertung und Mitteilung seines Inhalts sind verboten, soweit nicht ausdrücklich gestattet. Zuwiderhandlungen verpflichten zu Schadenersatz. Alle Rechte für den Fall der Patent-, Gebrauchsmuster- oder Geschmacksmarkeneintragung vorbehalten.