

R&H Filter Fan LV410

Filterlüfter Filter Fan **LV 410**



Technische Daten / Technical data:				
Type:	LV 410			
Spannung Voltage	230 V 50/60 Hz	115 V 50/60 Hz	48 V DC	24 V DC
Stromaufnahme Amperage	0,30/0,25 A	0,53/0,50 A	0,33 A	0,66 A
Leistung Power input	45/39 W	43/40 W	16 W	16 W
Drehzahl Speed	2760/3030 min ⁻¹		2950 min ⁻¹	
Temperaturbereich Temperature range	-10...+55 °C			
Lebensdauer Service life	40.000 h			
Schallpegel Noise level	52 dB (A)			
Zulassung Approval	UL (IP 54), CE			
Farben colours	RAL 7035 (Standard), RAL 7032			
Schutzart Degree of protection	IP 54 mit Filtermatte G3 IP 54 with Filter mat G3			
	IP 55 mit Z-Line Filter (F5) und Streckmetall, UV-beständiges Frontgitter IP 55 with Z-Line Filter (F5) and expanded metal, UV-resistant front grille			
Luftfördermenge / Air flow: (m³/h)				
Filtermatte Filter mat	G3 50 Hz	G3 60 Hz	Z-Line-Filter 50 Hz	Z-Line-Filter 60 Hz
Luftleistung freiblasend Air flow free air	250	275	230	253
mit Austrittsfilter GV 400/500 with exhaust filter	205	226	188	207
mit 2 x GV 400/500 with 2 exhaust filter	229	253	209	233

Zubehör / **Accessories:**

Austrittsfilter / **Exhaust filter**

Dichtung / **gasket**

Ersatzfiltermatte / **Replacement filter mat**

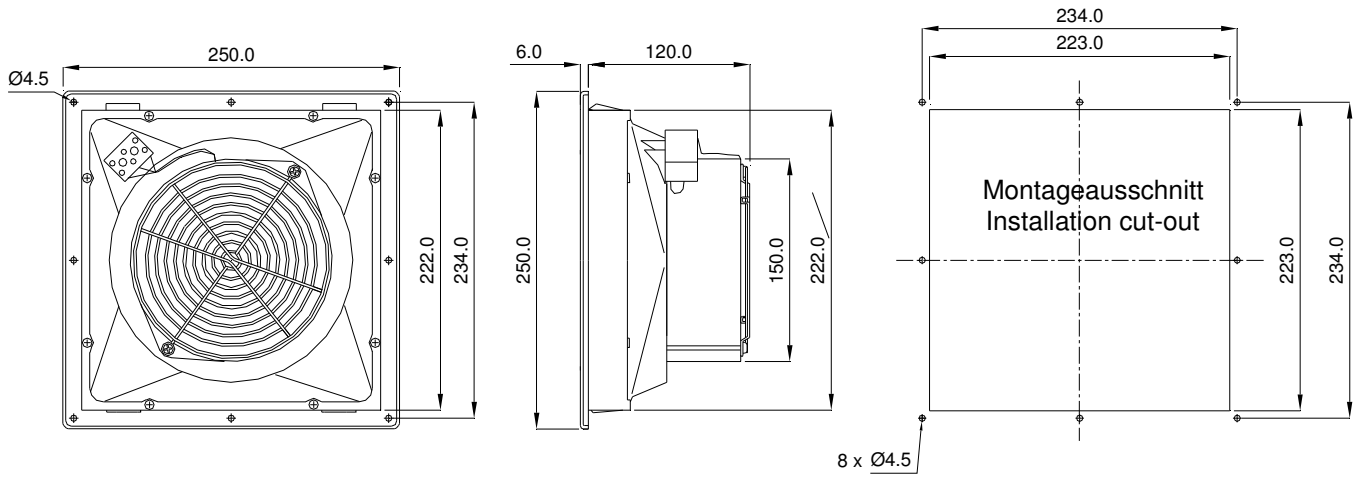
Thermostate / **Thermostats**

GV 400/500

D 400

AM 435P, AM 400P, AM 400T, ZF 400/500

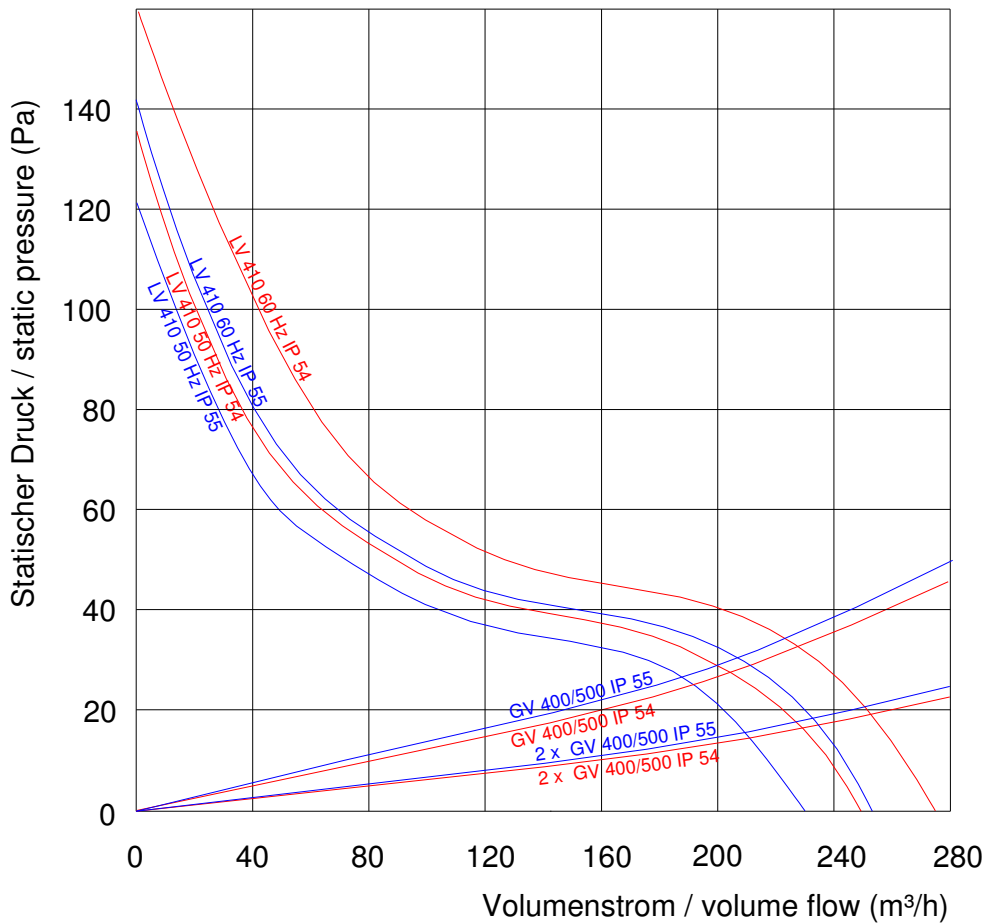
TRS 60, TRW 60, TWR 60, TKW 60



Bohrungen nur bei Schraubbefestigung

Drill-holes are only necessary if fan is to be fastened with screws

Leistungsdiagramm
Performance diagram



Rev. 04/10