

R&H Filter Fan LV300

Filterlüfter Filter Fan **LV 300**



Technische Daten / **Technical data:**

Type:	LV 300			
Spannung Voltage	230 V 50/60 Hz	115 V 50/60 Hz	24 V DC	48 V DC
Stromaufnahme Amperage	0,11 A	0,23 A	0,17 A	0,075 A
Leistung Power input	20 W		4,1 W	3,5 W
Drehzahl Speed	2650/3100 min ⁻¹		3050 min ⁻¹	
Temperaturbereich Temperature range	-10...+55 °C		-20...+65 °C	
Lebensdauer Service life	27.500 h		50.000 h	
Schallpegel Noise level	51 dB (A)		51 dB (A)	
Zulassung Approval	UL (IP 54), CE			
Farben colours	RAL 7035 (Standard), RAL 7032			
Schutzart Degree of protection	IP 54 mit Filtermatte G3 IP 54 with Filter mat G3			
	IP 55 mit Z-Line Filter (F5) und Streckmetall, UV-beständiges Frontgitter IP 55 with Z-Line Filter (F5) and expanded metal, UV-resistant front grille			
Luftfördermenge / Air flow: (m³/h)				
Filtermatte Filter mat	G3 50 Hz	G3 60 Hz	Z-Line-Filter 50 Hz	Z-Line-Filter 60 Hz
Luftleistung freiblasend Air flow free air	115	127	105	118
mit Austrittsfilter GV 300 with exhaust filter	90	100	82	92
mit 2 x GV 300 with 2 exhaust filter	103	114	94	106

Zubehör / **Accessories:**

Austrittsfilter / **Exhaust filter**

Dichtung / **gasket**

Ersatzfiltermatte / **Replacement filter mat**

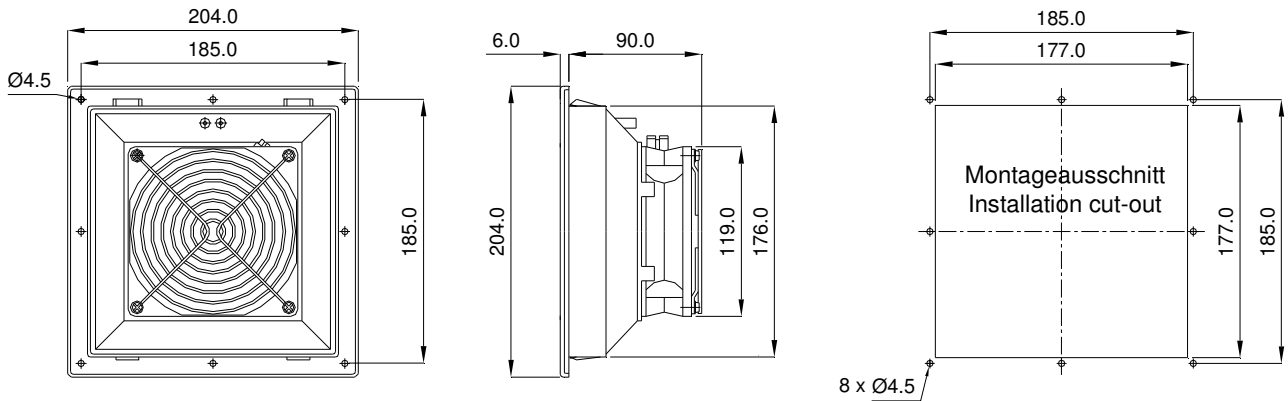
Thermostate / **Thermostats**

GV 300

D 300

AM 335P, AM 300P, AM 300T, ZF 300

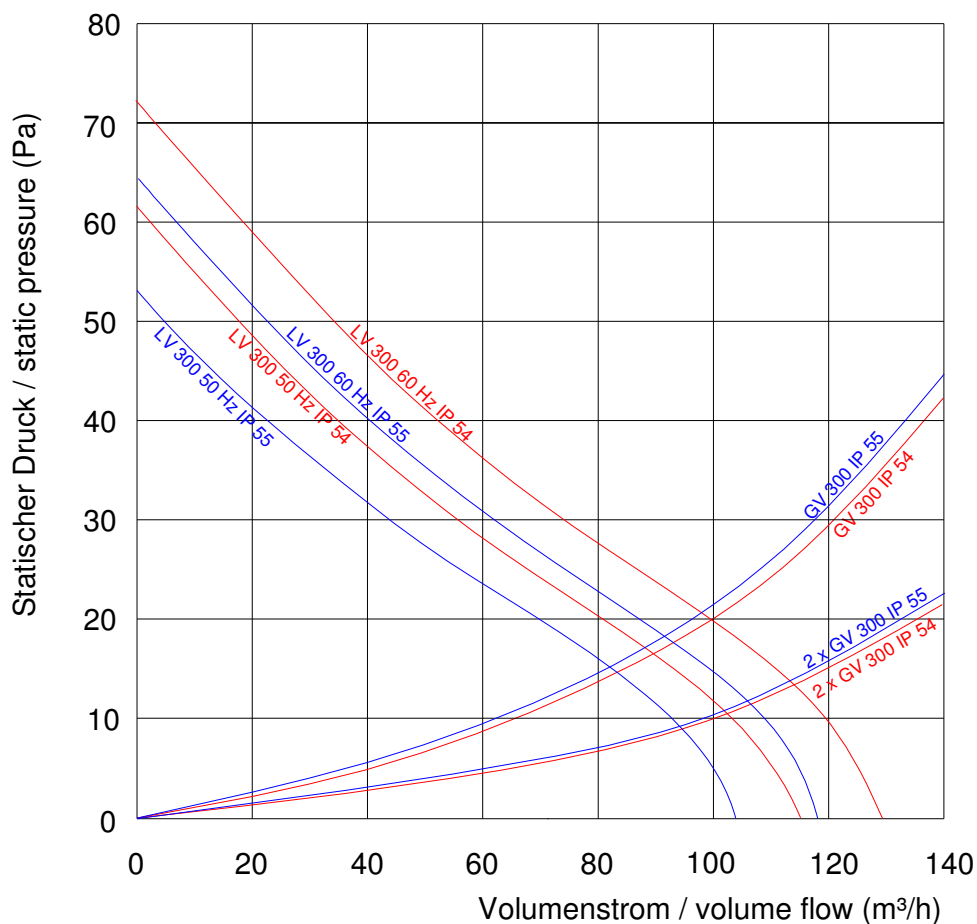
TRS 60, TRW 60, TWR 60, TKW 60



Bohrungen nur bei Schraubbefestigung

Drill-holes are only necessary if fan is to be fastened with screws

Leistungsdiagramm
Performance diagram



Rev. 04/10