

Technische Daten:

Bemessungsspannung: IEC 61076-2-101	4pol 250 V
Strombelastbarkeit: IEC 61076-2-101	4 A bei 40°C
Isolationswiderstand: IEC 60512	>=100 M Ω
Verschmutzungsgrad: IEC 60664-1	3/2
Schutzart: IEC 60529	IP 67, im verschraubten Zustand
Umgebungstemperatur: IEC 60664-1	-30°C ... +80°C
Steckzyklen: IEC 60512-9a	>=100

Werkstoffe:

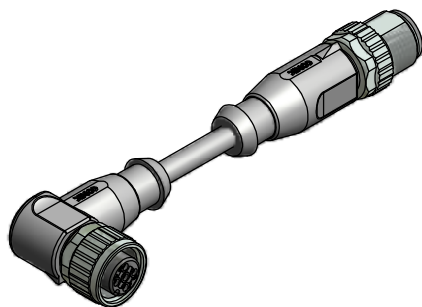
Kontaktmaterial:	CuZn
Kontaktoberfläche:	Ni, Au gal.
Kontaktträger:	TPU GF, UL 94
Dichtung:	FPM
Überwurfmutter/ -schraube:	GD-Zn, Ni
Griffkörper:	TPU, UL 94, grau

Montagedaten:

empfohlenes Drehmoment:	0,6 Nm
Conec Montagewerkzeug:	Drehmomentschlüssel: 36-000200 Steckeinsatz SW13: 36-000220

Kontaktbelegung:

- 1) braun
- 2) weiß
- 3) blau
- 4) schwarz



Art.-Nr.:	Bezeichnung:	Länge L:	Kabel:
43-10708	SAL - 12 - RKW4 - RS4 - 0,3 / A1	0,3m	PVC, grau, 4x0,34mm ² , LiYY Kabel: 781-A13400
43-10709	SAL - 12 - RKW4 - RS4 - 0,6 / A1	0,6m	
43-10710	SAL - 12 - RKW4 - RS4 - 1,5 / A1	1,5m	
43-10711	SAL - 12 - RKW4 - RS4 - 3,0 / A1	3m	
43-xxxxx	SAL - 12 - RKW4 - RS4 - ... / A1	x	

D siehe Datenblatt Kabel

CAD-Unterlage nicht manuell ändern Directive 2002/95/EC RoHS compliant	Index: b 02.02.2011 VF Ä3767 Überwurfmutter/-schraube geändert, Schlüsselflächen hinzu, Datenblatt angepasst	dim. in mm	Benennung: Verbindungsleitung M12x1, Kupplung gewinkelt - Stecker axial
	Kabeltoleranz: L ≤ 4m: L + 40mm L > 4m: L + 1%		
	Diese Zeichnung darf ohne unsere ausdrückliche, schriftliche Genehmigung weder vervielfältigt noch dritten Personen ausgehändigt werden. Eigentums- und Urheberrecht vorbehalten		Zeichnungsnr.: 43K1A443
			Artikelnr.: siehe Tabelle